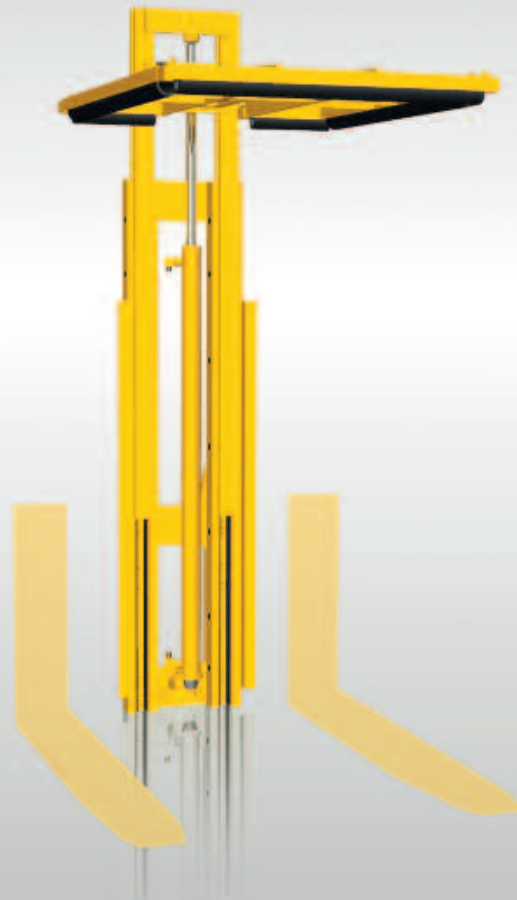


# S19

## LASTHALTER

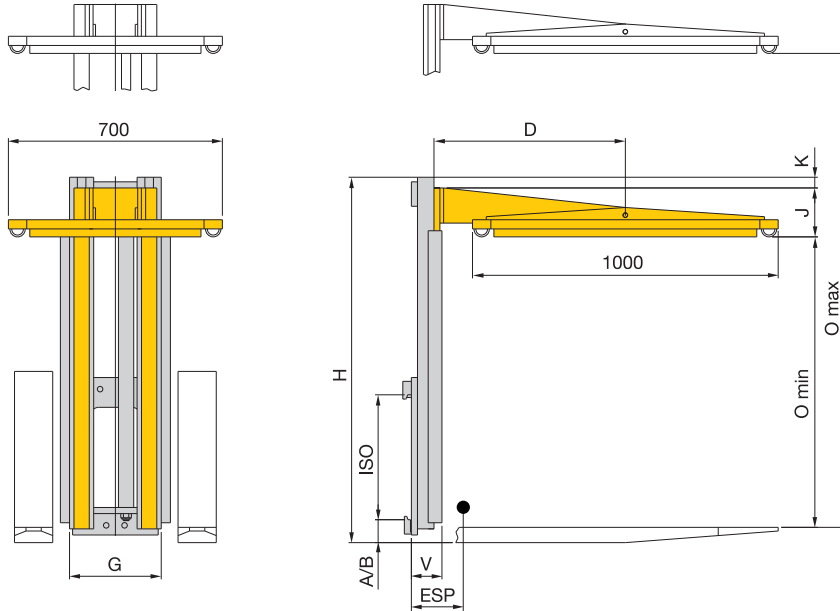
Der Lasthalter wird zum Stabilisieren und Sichern von Transportgut wie z. B. Kartonagen, Holz- und Blechstapel eingesetzt. Der Druckrahmen ist pendelnd gelagert und die Kontaktfläche ist mit einem Gummibelag versehen.



S19

# Lasthalter

## 1 Hydraulikfunktion



Druckrahmen pendelnd, Kontaktfläche mit Hohlgummischlauch

Baureihe	Schließkraft	ISO	Omin-Omax	J	K	G	H	D	V	ESP	Eigen-gewicht	Preis	Mehrpreis je 100 mm größeren Rahmen
	N												
S 19 - L 15	4000	2/3	750-1450	165	110	300	1075	610	100	200	165		
S 19 - L 15	4000	2/3	950-1750	165	10	300	1175	610	100	195	175		
S 19 - L 15	4000	2/3	950-1950	165	210	300	1375	610	100	185	185		
S 19 - L 15	4000	2/3	1050-1950	165	10	300	1275	610	100	190	180		
S 19 - L 15	4000	2/3	1150-2150	165	10	300	1375	610	100	185	190		

- Mehrpreis für einstellbares Druckbegrenzungsventil
- Mehrpreis für Manometer
- Mehrpreis für Moosgummibelag bitte anfragen.
- Lasthalter (teleskopierbar) bitte anfragen.